

ВИБРАЦИЯ

**КОНТРОЛЬ СОСТОЯНИЯ МАШИН
ПО РЕЗУЛЬТАТАМ ИЗМЕРЕНИЙ
ВИБРАЦИИ НА НЕВРАЩАЮЩИХСЯ ЧАСТЯХ**

Часть 1

ОБЩИЕ ТРЕБОВАНИЯ

Издание официальное

**МЕЖГОСУДАРСТВЕННЫЙ СОВЕТ
ПО СТАНДАРТИЗАЦИИ, МЕТРОЛОГИИ И СЕРТИФИКАЦИИ
М и н с к**

Предисловие

1 РАЗРАБОТАН Российской Федерацией

ВНЕСЕН Техническим секретариатом Межгосударственного совета по стандартизации, метрологии и сертификации

2 ПРИНЯТ Межгосударственным советом по стандартизации, метрологии и сертификации (протокол № 11 от 25 апреля 1997 г.)

За принятие проголосовали:

Наименование государства	Наименование национального органа по стандартизации
Азербайджанская Республика	Азгосстандарт
Республика Армения	Армгосстандарт
Республика Белоруссия	Госстандарт Белоруссии
Республика Казахстан	Госстандарт Республики Казахстан
Киргизская Республика	Киргизстандарт
Республика Молдова	Молдовастандарт
Российская Федерация	Госстандарт России
Республика Таджикистан	Таджикгосстандарт
Туркменистан	Главная государственная инспекция Туркменистана
Республика Узбекистан	Узгосстандарт
Украина	Госстандарт Украины

3 Настоящий стандарт содержит полный аутентичный текст международного стандарта ИСО 10816-1—95 «Вибрация. Контроль вибрационного состояния машин по измерениям вибрации на вращающихся частях. Часть 1: Общее руководство»

4 Постановлением Государственного комитета Российской Федерации по стандартизации, метрологии и сертификации от 17 сентября 1998 г. № 353 межгосударственный стандарт ГОСТ ИСО 10816-1—97 введен в действие в качестве государственного стандарта Российской Федерации с 1 июля 1999 г.

5 ВВЕДЕН ВПЕРВЫЕ

6 ПЕРЕИЗДАНИЕ. Декабрь 2006 г.

© ИПК Издательство стандартов, 1998
© Стандартиформ, 2007

Настоящий стандарт не может быть полностью или частично воспроизведен, тиражирован и распространен в качестве официального издания на территории Российской Федерации без разрешения Федерального агентства по техническому регулированию и метрологии

II

Введение

Настоящий стандарт является базовым нормативным документом, в котором изложены общие руководящие принципы измерения и оценки механической вибрации статорных элементов машин, например опор подшипников. Требования к вибрационным измерениям и критерии оценки состояния машин конкретных типов устанавливают в стандартах на эти машины, разрабатываемых на базе данного стандарта.

Для многих машин результаты измерений вибрации статорных элементов являются достаточными для адекватной оценки условий надежности их эксплуатации, а также влияния на работу соседних агрегатов. Однако для некоторых машин, например с гибкими роторами, измерения вибрации на неподвижных частях могут оказаться недостаточными. В этих случаях осуществляют также измерения вибрации вращающихся роторов, т. е. надежный контроль должен базироваться на результатах измерений вибрации как статорных, так и роторных элементов.

Результаты измерений вибрации могут быть использованы при эксплуатационном контроле, приемочных испытаниях, диагностических и аналитических исследованиях. Данный стандарт является руководством только по эксплуатационному контролю вибрации и измерениям вибрации при приемочных испытаниях оборудования.

В стандарте использованы три основных параметра вибрации: виброперемещение, виброскорость и виброускорение, — и дан порядок установления их предельных значений. Выполнение предлагаемых руководящих принципов в большинстве случаев должно гарантировать удовлетворительную работу оборудования.

Содержание

1 Область применения	1
2 Нормативные ссылки	1
3 Определения	1
4 Измерение вибрации	1
4.1 Измеряемые характеристики	1
4.2 Точки измерения	2
4.3 Требования к состоянию машины при эксплуатационном контроле	3
4.4 Требования к опорам машины при приемочных испытаниях	3
4.5 Условия эксплуатации машины	4
4.6 Оценка вибрации, наводимой внешними источниками	4
5 Контрольно-измерительная аппаратура	4
6 Критерии оценки вибрационного состояния машин	4
6.1 Виды критериев	4
6.2 Критерий 1	4
6.3 Критерий 2	6
6.4 Предельные уровни вибрации	6
6.5 Дополнительные характеристики	7
Приложение А Соотношения между различными параметрами колебаний	8
Приложение Б Примерные критерии оценки вибрационного состояния машин различных типов	9
Приложение В Общее руководство по определению границ зон состояния	10
Приложение Г Векторный анализ изменений вибрации	11
Приложение Д Специальные методы измерения и анализа вибрации подшипников качения	12

Вибрация

КОНТРОЛЬ СОСТОЯНИЯ МАШИН ПО РЕЗУЛЬТАТАМ ИЗМЕРЕНИЙ
ВИБРАЦИИ НА НЕВРАЩАЮЩИХСЯ ЧАСТЯХ

Часть 1. Общие требования

Mechanical vibration. Evaluation of machine vibration by measurements on non-rotating parts.
Part 1. General guidelines

Дата введения 1999—07—01

1 ОБЛАСТЬ ПРИМЕНЕНИЯ

Настоящий стандарт устанавливает общие условия и порядок определения и оценки вибрационного состояния на основе измерений, выполняемых на статорных элементах машин. Общие критерии оценки, основанные на измерении как собственно значений параметров вибрации, так и значений их изменений, относящиеся как к эксплуатационному контролю, так и к приемочным испытаниям, должны быть установлены с учетом необходимости обеспечить следующие факторы:

- безопасную продолжительную работу машины;
- отсутствие влияния вибрации машины на работу соседних машин и механизмов.

Настоящий стандарт распространяется на вибрацию, создаваемую самой машиной, и не распространяется на вибрацию, передаваемую извне.

Угловая вибрация в данном стандарте не рассматривается.

2 НОРМАТИВНЫЕ ССЫЛКИ

В настоящем стандарте использованы ссылки на следующие стандарты:

ГОСТ 24346—80 Вибрация. Термины и определения

ГОСТ 25364—97 Агрегаты паротурбинные стационарные. Нормы вибрации опор валопроводов и общие требования к проведению измерений

ГОСТ ИСО 2954—97 Вибрация машин с возвратно-поступательным и вращательным движением. Требования к средствам измерений

3 ОПРЕДЕЛЕНИЯ

В стандарте использованы термины по ГОСТ 24346.

4 ИЗМЕРЕНИЕ ВИБРАЦИИ**4.1 Измеряемые характеристики****4.1.1 Диапазон частот**

Измерения вибрации следует проводить в диапазоне частот, охватывающем частотный спектр колебаний машины. Ширина диапазона частот зависит от типа машины (например, диапазон частот, необходимый для оценки целостности подшипников качения, должен включать в себя частоты более высокие, чем для машин с подшипниками скольжения). Рекомендации по выбору диапазона частот для машин конкретных типов должны быть приведены в соответствующих стандартах, например для паротурбинных стационарных агрегатов — в ГОСТ 25364.

Примечание— В прошлые годы контроль вибрационного состояния в основном связывали с измерением вибрации в фиксированном диапазоне частот 10...1000 Гц и оценкой среднего квадратического значения виброскорости в этом диапазоне; требования к соответствующим средствам измерений приведены в ГОСТ ИСО 2954. Однако для машин некоторых типов могут потребоваться измерения в другом диапазоне частот и иных параметров вибрации.

Издание официальное

1

4.1.2 Измеряемая величина

Исходя из целей данного стандарта в качестве измеряемой величины может быть использована одна из следующих:

- виброперемещение, в микрометрах (мкм);
- виброскорость, в миллиметрах на секунду (мм/с);
- виброускорение, в метрах на секунду в квадрате (м/с²).

Порядок использования, случаи применения и ограничения, налагаемые на эти величины, рассмотрены в разделе 6.

Как правило, для вибрации, измеряемой в широком диапазоне частот, не существует простых соотношений между виброускорением, виброскоростью и виброперемещением, а также между пиковыми и средними квадратическими значениями вибрационных величин. Краткий анализ причин этого дан в приложении А, в котором приведены также некоторые точные зависимости между указанными выше параметрами для случая, когда частотные составляющие вибрации известны.

Следует четко определять, по какому параметру вибрации оценивают вибрационное состояние: размаху виброперемещения, среднему квадратическому значению виброскорости и пр.

4.1.3 Значения параметров вибрации

Под значением параметра вибрации для определенного положения и направления измерений понимают результат измерений, выполненных с помощью оборудования, удовлетворяющего требованиям раздела 5.

Как правило, при контроле широкополосной вибрации машин роторного типа в качестве оцениваемого параметра используют среднее квадратическое значение виброскорости, поскольку оно связано с энергией колебаний. В ряде случаев, однако, предпочтительно использование других параметров: связанных с виброперемещением или виброускорением или пиковых значений вместо средних квадратических. В этих случаях должны быть использованы другие критерии, которые не всегда связаны простыми соотношениями с критериями для средних квадратических значений виброскорости.

4.1.4 Уровень вибрации

Обычно измерения проводят в различных точках в двух или трех взаимно перпендикулярных направлениях, что позволяет получить набор значений параметров вибрации. Под уровнем вибрации машины понимают максимальное значение вибрации, измеренной в одной определенной точке или группе точек в выбранных направлениях, при определенных условиях и установившемся режиме работы.

Вибрационное состояние машин многих типов может быть оценено по уровню вибрации для одной точки измерения. Однако для некоторых машин такой подход является неприемлемым и уровни вибрации следует определять на основе независимых измерений в ряде точек.

4.2 Точки измерения

Измерения следует проводить на подшипниках, корпусах подшипников или других элементах конструкции, которые в максимальной степени реагируют на динамические силы и характеризуют общее вибрационное состояние машины. Типичные примеры расположения точек измерения приведены на рисунках 1а—1д.

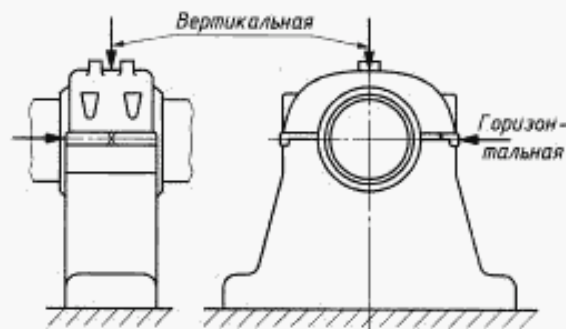


Рисунок 1а — Точки измерения на опоре подшипника

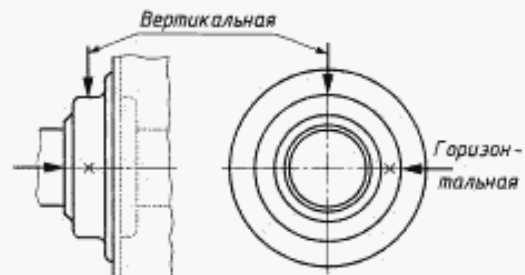


Рисунок 1б — Точки измерения на корпусе подшипника

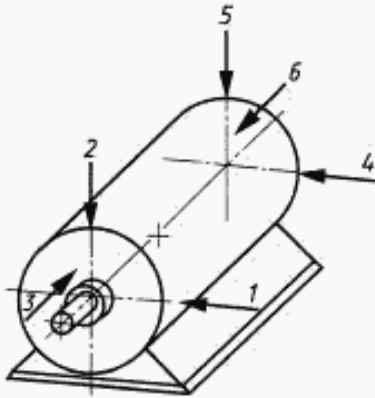


Рисунок 1в — Точки измерения на малых электрических машинах

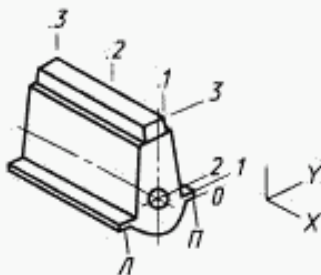


Рисунок 1г — Точки измерения на двигателе

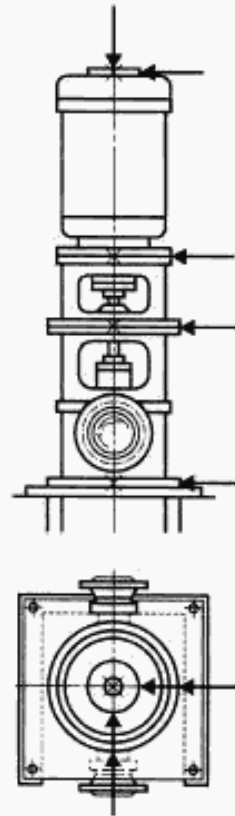


Рисунок 1д — Точки измерения на вертикально установленной машине

Полную оценку вибрационного состояния крупных агрегатов дают результаты измерений в контролируемых точках в трех взаимно перпендикулярных направлениях, как указано на рисунках 1а—1д. Как правило, подобная полнота измерений требуется только для приемочных испытаний. При эксплуатационном контроле обычно выполняют одно или два измерения в радиальном направлении [как правило, горизонтальном и(или) вертикальном]. Кроме того, дополнительно можно также проводить измерения осевой вибрации, обычно в месте расположения упорного подшипника.

Расположение точек измерения для машин конкретных типов должно быть приведено в соответствующих стандартах на машины этих типов.

4.3 Требования к состоянию машины при эксплуатационном контроле

Эксплуатационный контроль выполняют только при полностью собранной на штатных опорах машине на месте ее эксплуатации.

4.4 Требования к опорам машины при приемочных испытаниях

4.4.1 На месте эксплуатации

Если приемочные испытания проводят на месте эксплуатации, роторы должны быть установлены на штатные опоры. В этом случае важно, чтобы при проведении приемочных испытаний были смонтированы все основные элементы машины; для головных образцов машин это требование является обязательным, а для серийных машин, если это невозможно, оценочные критерии должны быть соответствующим образом скорректированы. Результаты сравнения вибрационного состояния однотипных машин, установленных на различных фундаментах, сопоставимы лишь при условии сходства динамических характеристик фундаментов.

4.4.2 На испытательном стенде

Необходимо создать условия, при которых исключается совпадение частот собственных колебаний испытательной установки с частотой вращения машины или с какой-либо из ее мощных

гармоник. Обычно полагают, что данное требование выполняется, если значение горизонтальной и вертикальной вибрации несущих элементов фундамента вблизи опор подшипников не превышает 50 % значения вибрации соответствующего подшипника в том же направлении. Испытательная установка не должна вызывать также изменений значения какой-либо из основных собственных частот машины в эксплуатации. Если резонансы опоры устранить не удается, следует проводить приемочные испытания полностью собранной машины на месте эксплуатации.

Приемочные испытания машин некоторых классов, например небольших электрических машин, проводят на упругом основании. В этом случае низшие собственные частоты системы машина — испытательные опоры, рассматриваемой как жесткое тело, должны быть менее $1/2$ минимальной частоты возбуждения. Соответствующие условия опирания могут быть достигнуты путем установки машины на упругоопирающийся фундамент (основание) или с помощью свободной подвески на мягких пружинах.

4.5 Условия эксплуатации машины

Оценка уровня вибрации должна быть проведена после достижения нормальных условий эксплуатации. Дополнительные измерения при других условиях не должны быть использованы для оценки вибрационного состояния в соответствии с разделом 6.

4.6 Оценка вибрации, наводимой внешними источниками

Оценку влияния виброактивности окружающих механизмов на вибрацию конкретной машины проводят на основании результатов измерений на остановленной машине. Если измеренное значение параметра вибрации превышает $1/3$ рекомендуемого предельного значения, следует принять меры по уменьшению этого влияния.

5 КОНТРОЛЬНО-ИЗМЕРИТЕЛЬНАЯ АППАРАТУРА

Конструкция контрольно-измерительной аппаратуры (далее — аппаратура) должна обеспечивать ее нормальное функционирование в условиях проводимых измерений (температура окружающей среды, влажность воздуха и т. д.). Следует особое внимание уделить креплению вибропреобразователя и убедиться в том, что это крепление не изменяет вибрационные характеристики машины. Требования к аппаратуре, предназначенной для измерения среднего квадратического значения вибрации в диапазоне 10...1000 Гц, — по ГОСТ ИСО 2954.

В настоящее время для контроля широкополосной вибрации наиболее часто используют приборы двух типов:

- приборы, содержащие детектор среднего квадратического значения и индикатор для считывания средних квадратических значений измеряемой величины;
- приборы, содержащие либо детектор среднего квадратического значения, либо усредняющий детектор, но калиброванные для считывания размаха или амплитуды колебаний; при этом калибровка основана на соотношении между средними квадратическими и пиковыми значениями для чисто синусоидального сигнала.

Если оценка вибрации базируется на результатах измерения более чем одной величины (перемещение, скорость, ускорение), применяемые приборы должны обеспечивать измерение всех этих величин.

Измерительная система должна предусматривать возможность калибровки всего измерительного тракта (желательно встроенное устройство калибровки) и иметь независимые выходы для подсоединения дополнительных анализаторов и т. д.

6 КРИТЕРИИ ОЦЕНКИ ВИБРАЦИОННОГО СОСТОЯНИЯ МАШИН

6.1 Виды критериев

Рассматриваются критерии двух видов, распространяющиеся на эксплуатационный контроль и приемочные испытания и предназначенные для оценки уровней вибрации машин различных типов. Критерий 1 связан со значениями измеряемых параметров вибрации, а критерий 2 — с изменениями этих значений (независимо от направления изменений).

6.2 Критерий 1

6.2.1 Зоны вибрационного состояния

Критерий 1 связан с определением границ для абсолютного значения параметра вибрации, соответствующих допустимым динамическим нагрузкам на подшипники и допустимой вибрации, передаваемой вовне через опоры и фундамент. Максимальное значение, полученное в результате измерения на каждом подшипнике или опоре (т. е. значение уровня вибрации — как определено в

4.1.4), сравнивают с границами четырех зон, установленных исходя из международного опыта проведения исследований и эксплуатации. Данные зоны предназначены для качественной оценки вибрационного состояния машин и принятия решения о необходимых мерах. Иное (сравнительно с приведенным ниже) число зон и их расположение может быть использовано для машин специальных типов, которые рассматриваются в соответствующих стандартах. Примерные значения границ зон приведены в приложении Б.

Зона А — В эту зону попадают, как правило, новые машины, только что введенные в эксплуатацию.

Зона В — Машины, попадающие в эту зону, обычно считают пригодными для дальнейшей эксплуатации без ограничения сроков.

Зона С — Машины, попадающие в эту зону, обычно рассматривают как непригодные для длительной непрерывной эксплуатации. Обычно данные машины могут функционировать ограниченный период времени, пока не появится подходящая возможность для проведения ремонтных работ.

Зона D — Уровни вибрации в данной зоне обычно рассматривают как достаточно серьезные, для того чтобы вызвать повреждение машины.

Числовые значения границ упомянутых зон не предназначены служить в качестве технических условий при приемочных испытаниях, это является предметом соглашения между производителем машины и потребителем. Однако данные границы могут служить в качестве руководства с тем, чтобы избежать чрезмерно завышенных и нереалистических требований. В определенных случаях для машин некоторых типов могут быть установлены особенности, которые потребуют изменения значений границ зон (в большую или меньшую сторону). Тогда производителю машин, как правило, следует объяснить причину данных изменений и, в частности, подтвердить, что машину не следует подвергать опасности, эксплуатируя при более высоких уровнях вибрации.

6.2.2 Границы зон состояний

Вибрация конкретной машины зависит от ее размеров, динамических характеристик вибрирующих деталей, способа монтажа и назначения. При выборе зон допустимой вибрации машины необходимо учитывать также условия, влияющие на ее вибрационное состояние. Независимо от типа подшипников среднее квадратическое значение виброскорости статорных элементов (например, опор подшипников) машин большинства типов, как правило, адекватно характеризует условия работы роторов, их воздействие на опорные элементы и соседние механизмы, а также состояние самих машин в широком диапазоне рабочих скоростей. Однако для некоторых машин, например с очень низкими рабочими скоростями, применение одного параметра — среднего квадратического значения виброскорости — без учета значения рабочей скорости может узаконить недопустимые высокие виброперемещения, в частности, когда доминируют колебания с оборотной частотой. С другой стороны, применяя принцип постоянства виброскорости к машинам с высокими рабочими скоростями или наличием высокочастотных спектральных составляющих вибрации, возбуждаемых некоторыми узлами машины, можно прийти к недопустимо высокому уровню виброускорений.

С учетом вышеизложенного критерии приемки, основанные на использовании среднего квадратического значения виброскорости, должны иметь общую форму, приведенную на рисунке 2 (см. также приложение В), на котором указаны границы частотного диапазона измерений f_a и f_b и показано, что ниже частоты f_x и выше частоты f_y допустимое значение виброскорости является уже функцией частоты f вибрации. Для зоны от f_x до f_y применим критерий постоянной виброскорости — именно для данного критерия приведены значения границ в приложении Б. Более точное определение критериев приемки и значений f_a , f_b , f_x и f_y должно быть дано в стандартах на машины конкретных типов.

Вибрация многих машин содержит доминирующую частотную составляющую, нередко на частоте вращения вала. Для таких машин допустимые значения вибрации могут быть получены из рисунка 2 как значения для данной доминирующей частоты.

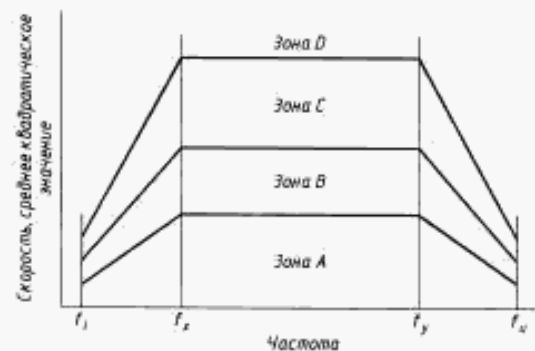


Рисунок 2 — Общий вид кривых для критерия на основе среднего квадратического значения виброскорости

Если же для некоторой машины значительная часть вибрационной энергии сосредоточена за пределами диапазона частот $f_x \dots f_y$, возможны следующие решения:

а) Помимо измерений виброскорости проводят измерения в широкой полосе частот виброперемещения (если основная часть энергетического спектра лежит ниже f_x) или виброускорения (если основная часть энергетического спектра лежит выше f_y). Допустимые значения параметров виброперемещения или виброускорения получают из рисунка 2, переводя значения виброскорости на краях кривых (т. е. в диапазонах $f_x \dots f_x$, $f_y \dots f_y$) в постоянные значения виброскорости и виброускорения соответственно. Вибрацию можно считать допустимой, если она является таковой по всем критериям (перемещения, скорости и ускорения).

б) С помощью анализатора спектра в спектре вибрации выделяют все мощные частотные составляющие и определяют для них значения виброперемещения, виброскорости и виброускорения. После этого на основе уравнения (А.2) рассчитывают эквивалентное значение параметра виброскорости; для частотных составляющих, лежащих ниже f_x и выше f_y , весовые коэффициенты берут в соответствии с рисунком 2. Окончательную оценку делают на основе сравнения со значениями границ в диапазоне $f_x \dots f_y$.

Следует иметь в виду, что, кроме случая единственной доминирующей составляющей, непосредственное сравнение составляющих частотного спектра с границами, определяемыми кривыми на рисунке 2, приведет к ошибочным заключениям.

в) Используют измерительный прибор, форма частотной характеристики которого в области, где сосредоточена вибрационная энергия машины, совпадает с формой кривых на рисунке 2. Окончательную оценку также делают на основе сравнения со значениями границ в диапазоне $f_x \dots f_y$.

Дополнительное руководство по определению границ зон приведено в приложении В. Для машин некоторых типов, возможно, потребуются определение границ зон иных, чем те, что представлены на рисунке 2 (см., например, 6.5.3).

6.3 К р и т е р и й 2

Данный критерий основан на оценке изменения значения параметра вибрации по сравнению с предварительно установленным эталонным значением в установившемся режиме работы машины. Значительные изменения (увеличение или уменьшение) значения параметра широкополосной вибрации могут потребовать принятия определенных мер даже в том случае, когда граница зоны С в соответствии с критерием 1 еще не достигнута. Такие изменения могут иметь внезапный характер или постепенно нарастать во времени и указывают на возможное возникновение повреждения машины в начальной стадии или другие неполадки.

При использовании критерия 2 важно, чтобы измерения значений параметров вибрации, подлежащие впоследствии сравнению, проводили при одних и тех же положении и ориентации преобразователя вибрации и приблизительно в одном и том же режиме работы машины. Необходимо определить очевидные изменения значения параметра вибрации независимо от его общего значения, чтобы предотвратить возникновение опасной ситуации. Насколько данное изменение является значительным, должно быть определено в соответствующих стандартах на машины конкретных типов.

Следует иметь в виду, что некоторые существенные изменения в состоянии машины могут быть обнаружены только при контроле отдельных спектральных составляющих (см. 6.5.1).

6.4 П р е д е л ь н ы е у р о в н и в и б р а ц и и

6.4.1 Общие положения

Как правило, для машин, предназначенных для длительной эксплуатации, устанавливают предельные уровни вибрации, превышение которых в установившемся режиме работы машины приводит к подаче сигналов ПРЕДУПРЕЖДЕНИЕ или ОСТАНОВ:

ПРЕДУПРЕЖДЕНИЕ — для привлечения внимания к тому, что вибрация или изменения вибрации достигли определенного уровня, когда может потребоваться проведение восстановительных мероприятий. Как правило, при появлении сигнала ПРЕДУПРЕЖДЕНИЕ машину можно эксплуатировать в течение некоторого периода времени, пока исследуют причины изменения вибрации и определяют комплекс необходимых мероприятий.

ОСТАНОВ — для индикации уровня вибрации, при превышении которого дальнейшая эксплуатация может привести к повреждениям. При достижении уровня ОСТАНОВ следует принять немедленные меры к снижению вибрации или же остановить машину.

Вследствие разницы в динамических нагрузках и жесткостях опор для различных положений и направлений измерения могут быть установлены разные предельные уровни вибрации. Определенные таких уровней для машин конкретных типов должно быть приведено в соответствующих стандартах.

6.4.2 Установка уровня ПРЕДУПРЕЖДЕНИЕ

Уровень ПРЕДУПРЕЖДЕНИЕ может существенно изменяться в сторону возрастания или уменьшения от машины к машине. Обычно данное значение устанавливают относительно некоторого базового значения, полученного для каждого конкретного экземпляра машины при фиксированном положении и направлении измерения на основе накопленного опыта эксплуатации.

Рекомендуется устанавливать уровень ПРЕДУПРЕЖДЕНИЕ выше базового значения на некоторую долю, в процентах, значения верхней границы зоны *B*. Если базовое значение мало, уровень ПРЕДУПРЕЖДЕНИЕ может лежать ниже зоны *C*.

В том случае, если базовое значение не определено, например для новых машин, начальную установку положения ПРЕДУПРЕЖДЕНИЕ следует выполнить либо исходя из опыта эксплуатации аналогичных машин, либо на основе соглашения. Спустя некоторое время следует установить постоянное базовое значение и соответствующим образом скорректировать положение ПРЕДУПРЕЖДЕНИЕ.

Если произошло изменение постоянного базового значения (например, вследствие капитального ремонта машины), может потребоваться соответствующее изменение положения ПРЕДУПРЕЖДЕНИЕ. Вследствие разницы в динамических нагрузках и коэффициентах жесткости опор для различных опор машины могут быть установлены свои предельные уровни.

6.4.3 Установка уровня ОСТАНОВ

Уровень ОСТАНОВ, который обычно связывают с необходимостью сохранения механической целостности машины, может зависеть от различных конструктивных особенностей, применяемых для того, чтобы машина могла противостоять возникновению аномальных динамических сил. Таким образом, данное значение, как правило, будет одним и тем же для машин аналогичных конструкций и не будет связано с базовым значением, как это имело место для уровня ПРЕДУПРЕЖДЕНИЕ.

Вследствие многообразия машин различных конструкций не представляется возможным дать четкое руководство для точного установления уровня ОСТАНОВ. Обычно положение ОСТАНОВ устанавливают в пределах зон *C* или *D*.

6.5 Дополнительные характеристики

6.5.1 Частотные составляющие (векторные) вибрации

Метод контроля, рассматриваемый в данном базовом стандарте, ограничен оценкой вибрации в широком диапазоне частот без анализа частотных составляющих или учета фазы вибрации. В большинстве случаев для приемочных испытаний и эксплуатационного контроля этого достаточно. Однако при оценке вибрационного состояния машин определенных типов целесообразно использовать векторное представление вибрации.

Использование в качестве критерия изменения вектора вибрации особенно полезно при обнаружении и идентификации изменения в динамических характеристиках машины. Иногда такие изменения невозможно обнаружить в условиях контроля только лишь общего уровня широкополосной вибрации. Пример такой ситуации приведен в приложении Г. Однако установление критерия на основе изменения вектора вибрации выходит за рамки настоящего стандарта.

6.5.2 Вибрационная чувствительность

Вибрация, измеряемая на какой-либо конкретной машине, может зависеть от режима ее работы. В большинстве случаев подобное влияние условий работы незначительно, но иногда чувствительность к режиму может быть такова, что, в то время как вибрация некоторой определенной машины при некоторых условиях работы признается допустимой, она может перестать считаться таковой при изменении этих условий.

В тех случаях, когда некоторые аспекты вибрационной чувствительности вызывают сомнение, между потребителем и изготовителем машины должно быть достигнуто соглашение о необходимом объеме испытаний или о методах теоретической оценки.

6.5.3 Специальные методы контроля для подшипников качения

Особые методы используют для оценки состояния элементов роликовых подшипников. Данный вопрос рассмотрен в приложении Д. Определение оценочных критериев для этих методов выходит за рамки настоящего стандарта.

СООТНОШЕНИЯ МЕЖДУ РАЗЛИЧНЫМИ ПАРАМЕТРАМИ КОЛЕБАНИЙ

Уже в течение многих лет и по настоящее время вибрационное состояние машин широкого класса успешно оценивают путем измерения среднего квадратического значения виброскорости. Для вибрации, имеющей дискретный состав частотных составляющих известных амплитуды и фазы и малый пьедестал, определяемый случайными и ударными процессами, основные вибрационные параметры (например, перемещение, скорость, ускорение, пиковые и средние квадратические значения) связаны строго определенными математическими зависимостями. Вывод этих зависимостей известен, и в данном приложении не ставится задача повторно исследовать этот аспект проблемы. Однако ниже приведен ряд полезных соотношений.

Определив путем измерений зависимость виброскорости от времени, ее среднее квадратическое значение можно подсчитать следующим образом:

$$v_{c.m.s.} = \sqrt{T^{-1} \int_0^T v^2(t) dt}, \quad (\text{A.1})$$

где $v_{c.m.s.}$ — соответствующее среднее квадратическое значение;

$v(t)$ — функция виброскорости от времени;

T — период выборки, который должен быть много больше периода любого из основных частотных компонентов, содержащихся в $v(t)$.

Значения вибрационного ускорения, скорости или перемещения (соответственно a_j , v_j , S_j , $j = 1, 2, \dots, n$) определяют в результате анализа вибрационных спектров как функции частоты ($\omega_1, \omega_2, \dots, \omega_n$). Если известны средние квадратические значения амплитуд виброскорости v_1, v_2, \dots, v_n или средние квадратические значения амплитуд ускорения a_1, a_2, \dots, a_n , то связанное с ними и характеризующее колебательный процесс среднее квадратическое значение виброскорости определяется выражением

$$\begin{aligned} v_{c.m.s.} &= \sqrt{[a_1/\omega_1]^2 + [a_2/\omega_2]^2 + \dots + [a_n/\omega_n]^2} = \\ &= \sqrt{S_1^2 \omega_1^2 + S_2^2 \omega_2^2 + \dots + S_n^2 \omega_n^2} = \\ &= \sqrt{v_1^2 + v_2^2 + \dots + v_n^2}. \end{aligned} \quad (\text{A.2})$$

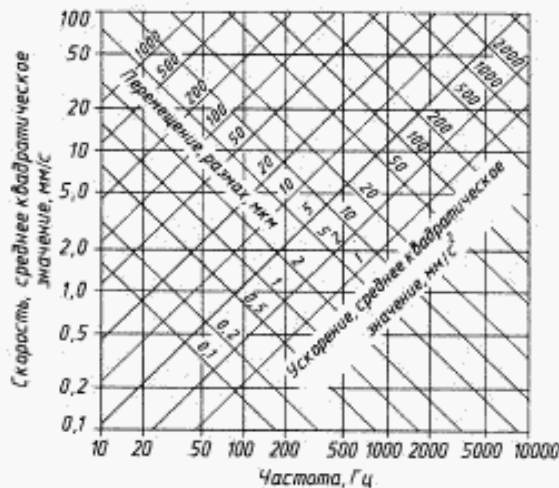


Рисунок А.1 — График, указывающий соотношения между ускорением, скоростью и перемещением для гармонической вибрации

При наличии только двух значительных составляющих вибрации, определяющих биения среднего квадратического значения виброскорости между максимальным v_{max} и минимальным v_{min} значениями, среднее квадратическое значение вибрации приблизительно выражается в виде

$$v_{c.m.s.} = \sqrt{(v_{max}^2 + v_{min}^2)/2}. \quad (\text{A.3})$$

Операцию пересчета виброскорости в виброперемещение можно осуществить только для синусоидальной вибрации. Если известна виброскорость синусоидальной составляющей, то размах (удвоенную амплитуду) виброперемещения определяют так:

$$S_j = 2000 \frac{v_j}{\omega_j} \sqrt{2} = 1000 \frac{v_j}{\pi_j} \sqrt{2} = 450 \frac{v_j}{f_j}, \quad (\text{A.4})$$

где S_j — размах виброперемещения, мкм;

v_j — среднее квадратическое значение виброскорости на частоте f , мм/с;

$\omega_j = 2\pi f$ — угловая частота.

График для пересчета приведен на рисунке А.1.

ПРИЛОЖЕНИЕ Б
(справочное)

ПРИМЕРНЫЕ КРИТЕРИИ ОЦЕНКИ ВИБРАЦИОННОГО СОСТОЯНИЯ МАШИН РАЗЛИЧНЫХ ТИПОВ

Настоящий стандарт является базовым документом для разработки руководств по измерению и оценке вибрации машин. Критерии оценки для машин конкретных типов должны быть установлены в соответствующих отдельных стандартах. В таблице Б.1 приведены только временные, примерные критерии, которыми можно пользоваться при отсутствии подходящих нормативных документов. По ней можно определить верхние границы зон от *A* до *C* (см. 5.3.1), выраженные в средних квадратических значениях виброскорости v_{rms} , мм/с, для машин различных классов:

- Класс 1 — Отдельные части двигателей и машин, соединенные с агрегатом и работающие в обычном для них режиме (серийные электрические моторы мощностью до 15 кВт являются типичными машинами этой категории).
- Класс 2 — Машины средней величины (типовые электромоторы мощностью от 15 до 875 кВт) без специальных фундаментов, жестко установленные двигатели или машины (до 300 кВт) на специальных фундаментах.
- Класс 3 — Мощные первичные двигатели и другие мощные машины с вращающимися массами, установленные на массивных фундаментах, относительно жестких в направлении измерения вибрации.
- Класс 4 — Мощные первичные двигатели и другие мощные машины с вращающимися массами, установленные на фундаментах, относительно податливых в направлении измерения вибрации (например, турбогенераторы и газовые турбины с выходной мощностью более 10 МВт).

Т а б л и ц а Б.1 — Примерные границы зон для машин различных классов

v_{rms} , мм/с	Класс 1	Класс 2	Класс 3	Класс 4
0,28	<i>A</i>	<i>A</i>	<i>A</i>	<i>A</i>
0,45				
0,71				
1,12	<i>B</i>	<i>B</i>	<i>B</i>	<i>B</i>
1,8				
2,8	<i>C</i>	<i>C</i>	<i>C</i>	<i>C</i>
4,5				
7,1	<i>D</i>	<i>D</i>	<i>D</i>	<i>D</i>
11,2				
18				
28				
45				

ПРИЛОЖЕНИЕ В
(справочное)

ОБЩЕЕ РУКОВОДСТВО ПО ОПРЕДЕЛЕНИЮ ГРАНИЦ ЗОН СОСТОЯНИЯ

Кривые, изображенные на рисунке 2 настоящего стандарта, могут быть представлены выражением:

$$v_{r,m,s} = v_A G (f_z/f_x)^k (f_y/f_w)^m, \quad (\text{B.1})$$

где $v_{r,m,s}$ — допустимое среднее квадратическое значение виброскорости, мм/с;

v_A — среднее квадратическое значение виброскорости, которое соответствует диапазону частот между f_x и f_y , мм/с;

G — коэффициент, определяющий границы зон (например, предельное значение для зоны *A* может быть получено подстановкой $G = 1,0$; предел зоны *B*: $G = 2,56$; предел зоны *C*: $G = 6,4$). Данный коэффициент может зависеть от рабочих характеристик машины: скорости, нагрузки, давления и т. п.;

f_x, f_y — установленные границы диапазона частот, в пределах которого критерий определяется на основе одного значения параметра виброскорости (см. 6.2.2), Гц;

$$f_y = \begin{cases} f_y, & \text{где } f < f_y; \\ f, & \text{где } f \geq f_y; \end{cases}$$

$$f_x = \begin{cases} f, & \text{где } f < f_x; \\ f_x, & \text{где } f \geq f_x. \end{cases}$$

где f — частота, для которой определяется среднее квадратическое значение, Гц;

k, m — заданные константы для машин данного типа.

ПРИЛОЖЕНИЕ Г
(справочное)

ВЕКТОРНЫЙ АНАЛИЗ ИЗМЕНЕНИЙ ВИБРАЦИИ

Критерии оценки вибрационного состояния машины основываются на измеренном уровне установившейся вибрации и любых изменениях этого уровня. Однако в некоторых случаях изменения вибрации могут быть зафиксированы только с помощью анализа отдельных частотных составляющих. Такая методика для составляющих с частотами, некратными оборотной, находится на начальной стадии развития, поэтому в данном стандарте не рассматривается.

Г.1 Общие положения

Полученный в результате измерений широкополосный установившийся вибрационный сигнал имеет сложный характер и состоит из ряда гармоник. Каждая из этих составляющих определяется ее частотой, амплитудой и фазой относительно некоторого известного начала отсчета. Стандартные приборы для вибрационного контроля измеряют интегральный уровень сигнала и не разделяют его на отдельные частотные составляющие. Однако современные диагностические устройства способны анализировать сложный сигнал путем определения амплитуды и фазы каждой составляющей, что позволяет определить вероятные причины anomального вибрационного состояния машины.

Изменения отдельных частотных составляющих, которые могут быть значительными, не всегда в той же степени отражаются на значении общей вибрации, и, следовательно, критерий, основанный на изменении общей вибрации, имеет ограниченное применение.

Г.2 Важность оценки изменения вектора

Рисунок Г.1, представляющий собой график в полярных координатах, используется для одновременного представления модуля и фазы одной из частотных составляющих сложного вибрационного сигнала в векторной форме. Вектор A_1 соответствует исходному установившемуся вибрационному состоянию машины, характеризуемому средним квадратическим значением виброскорости 3 мм/с и фазовым углом 40° . Вектор A_2 соответствует установившемуся вибрационному состоянию после некоторых изменений состояния машины и определяется средним квадратическим значением виброскорости 2,5 мм/с при фазовом угле 180° . Из рисунка Г.1 видно, что хотя среднее квадратическое значение виброскорости уменьшилось на 0,5 мм/с, истинное изменение вибрации характеризуется вектором $(A_2 - A_1)$, модуль которого равен 5,2 мм/с, что в 10 раз больше того значения, которое получается при сравнении абсолютных значений вибрации.

Г.3 Контроль за изменением вектора вибрации

Приведенный выше пример ясно показывает возможности наблюдения за изменением вектора вибрации. Однако нельзя забывать, что общий вибрационный сигнал состоит из ряда частотных составляющих, для каждой из которых можно регистрировать изменение вектора. Кроме того, недопустимое изменение вектора для одной из составляющих может быть вполне приемлемо для другой. В связи с этим применительно к настоящему стандарту, посвященному, в основном, эксплуатационному контролю вибрации, установить критерий изменения вектора отдельных частотных составляющих не представляется возможным.

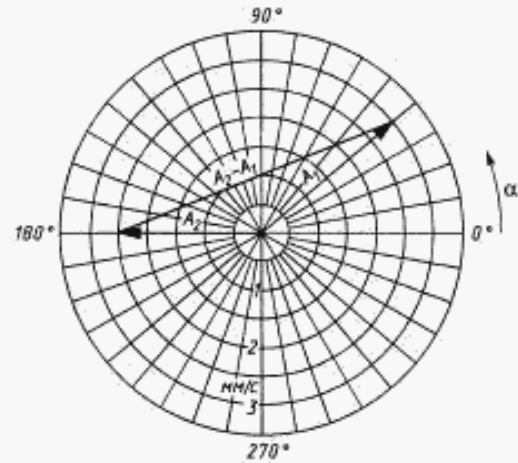


Рисунок Г.1 — Сравнение разности двух векторных гармоник вибрации с разностью их модулей

СПЕЦИАЛЬНЫЕ МЕТОДЫ ИЗМЕРЕНИЯ И АНАЛИЗА ВИБРАЦИИ ПОДШИПНИКОВ КАЧЕНИЯ

Простой метод определения вибрации в широкой полосе частот путем контроля виброускорения корпусов подшипников качения, как описано в основной части настоящего стандарта, нередко дает достаточную информацию о состоянии этих подшипников. Однако этот простой метод не во всех случаях может дать хорошие результаты. В частности, возможно появление ошибок в случае, когда в пределы частотного диапазона измерений попадают резонансные частоты подшипника, или в случае вибрационного влияния других источников, например зубчатых зацеплений.

Вследствие указанных обстоятельств возникает необходимость использования других средств измерений и методов анализа, которые разрабатывают специально для подшипников качения. Но ни один из приборов и методов не является универсальным для всех случаев. Так, невозможно с помощью какого-либо метода диагностировать все виды дефектов подшипников, и если какой-либо метод может с успехом обеспечить диагностирование основных дефектов машины определенного типа, он может оказаться совершенно непригодным для машины другого типа. Получаемые вибрационные характеристики зависят от типа подшипника, конструкции его опорных элементов, измерительной аппаратуры и методов обработки результатов. Все эти факторы должны быть хорошо изучены, и только в этом случае может быть разработан объективный метод оценки состояния подшипников. Выбор подходящего метода требует специальных знаний в части методов исследования, а также механизмов, к которым их применяют.

Ниже дано краткое описание некоторых измерительных приборов и методов анализа, которые получили распространение. Однако достаточной информации о соответствующих критериях оценки, пригодных для использования в стандартах, не имеется.

Д.1 Анализ исходных данных (измерение общей вибрации)

Имеется ряд предложений о применении простых измерений как альтернативы контролю среднего квадратического значения вибрационного ускорения с целью диагностировать состояние подшипников качения, а именно:

- измерение пикового ускорения;
- измерение отношения пикового значения ускорения к его среднему квадратическому значению (пик-фактор);
- определение произведения измеренных среднего квадратического и пикового значений ускорения.

Д.2 Частотный анализ

Отдельные частотные составляющие вибрационного спектра могут быть определены путем применения различных фильтров или спектрального анализа. При наличии достаточных данных о каком-либо конкретном типе подшипника могут быть определены частотные составляющие, характеризующие определенные дефекты подшипника, а затем сопоставлены с соответствующими компонентами полученного спектра вибрации. Таким образом, можно не только получить информацию о наличии дефектов, но и диагностировать их.

Для более точного получения компонентов спектра, связанных с подшипниками, при наличии посторонних вибрационных воздействий (фона) достаточно эффективными являются методы когерентного усреднения, адаптивного подавления шума и выделения полезного спектра сигналов. Сравнительно новым является метод спектрального анализа огибающей вибрационного сигнала, прошедшего через полосовой высокочастотный фильтр.

Удобным вариантом метода спектрального анализа является анализ боковых полос основных характеристических частот подшипников (суммарных и разностных частот), а не самих составляющих на этих частотах. Для исследования боковых полос может быть использован анализ келстра (определяемого как спектр мощности от логарифма спектра мощности), применяемый обычно для обнаружения дефектов в зубчатых зацеплениях.

Д.3 Метод анализа ударных импульсов

Существует ряд промышленных измерительных приборов, действие которых основано на том, что дефекты подшипников качения вызывают появление коротких импульсов очень высокой частоты, обычно называемых ударными импульсами.

Вследствие высокой крутизны ударных импульсов в их спектре присутствуют составляющие на очень высоких частотах. Указанные приборы обнаруживают эти высокочастотные составляющие и преобразуют их в величину, значение которой связано с состоянием подшипников.

Другим способом является спектральный анализ огибающей ударных импульсов.

Д.4 Другие методы

Существует несколько методов контроля, позволяющих обнаруживать дефекты в подшипниках без измерения вибрации. Такими методами являются, в частности: анализ акустического шума, анализ продуктов износа (феррография) и термография. Однако ни один из подобных методов не может претендовать на универсальное успешное применение, в некоторых же случаях они неприемлемы.

УДК 621.9:534.1.08:006.354

Т34

МКС 17.160

ОКП 42 7791

Ключевые слова: машины, вибрация, измерение, оценка, вибросостояние

Редактор *Л. В. Афанасенко*
Технический редактор *Н. С. Гришанова*
Корректор *С. И. Фирсова*
Компьютерная верстка *А. Н. Золотаревой*

Подписано в печать 15.01.2007. Формат 60x84¹/₈. Бумага офсетная. Гарнитура Таймс. Печать офсетная. Усл. печ. л. 2,32.
Уч.-изд. л. 1,50. Тираж 78 экз. Зак. 26. С. 3577.

ФГУП «Стандартинформ», 123995 Москва, Гранатный пер., 4.

www.gostinfo.ru info@gostinfo.ru

Набрано во ФГУП «Стандартинформ» на ПЭВМ.

Отпечатано в филиале ФГУП «Стандартинформ» — тип. «Московский печатник», 105062 Москва, Лялин пер. 6.